

# Sieb-/Tampondruck

Seite 1/1

Screen- / Pad printing | Zeefdruk / Tampondruk | Sérigraphie / Impression au tampon |  
Serigrafía / Tampografía | Serigrafia / Tampografia

## Art.Nr. 8300/G

1,2) 35 x 20 mm

Max. Druckfläche

Max. print area

Max. drukoppervlakte

Surface d'impression

Superficie máxima de impresión

Max. misura stampa

-----  
Druck max. 4c

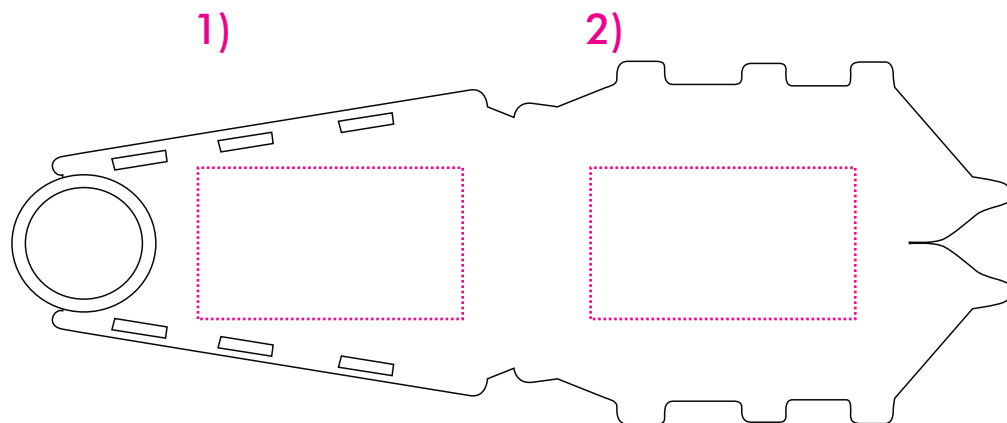
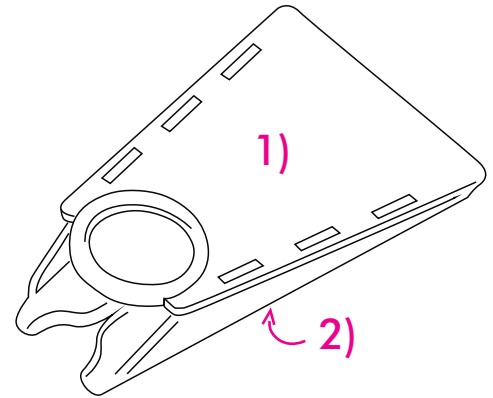
Print max. 4c

Max. aantal kleuren druk 4c

Impression max. 4c

Impresión max. 4c

Max. colori da stampa 4c



oben - top - bovenkant -  
haute - superior- parte superiore

unten - bottom - onderkant -  
au dessous - inferior - parte inferiore