

Sieb-/Tampondruck

Seite 1/2

Screen- / Pad printing | Zeefdruk / Tampondruk | Sérigraphie / Impression au tampon |
Serigrafía / Tampografía | Serigrafia / Tampografia

Art.Nr. 7971

1,2) 40 x 20 mm

Max. Druckfläche

Max. print area

Max. drukoppervlakte

Surface d'impression

Superficie máxima de impresión

Max. misura stampa

Druck max. 3c

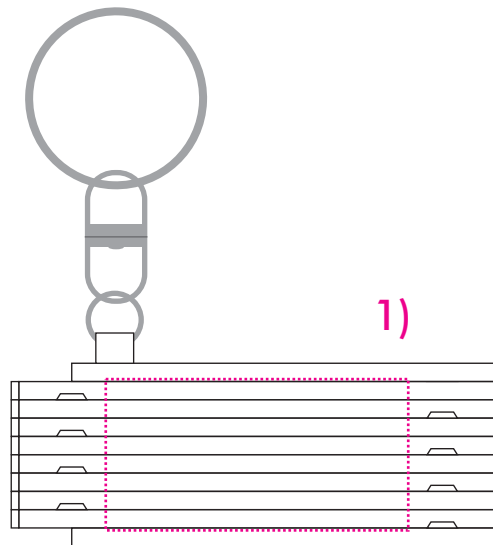
Print max. 3c

Max. aantal kleuren druk 3c

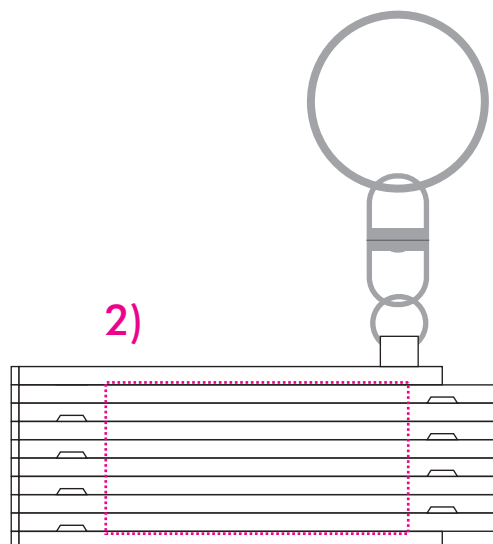
Impression max. 3c

Impresión max. 3c

Max. colori da stampa 3c



Vorderseite - front - voorzijde - devant - delante - fronte



Rückseite - back - keerzijde - revers - el revés - indietro

Art.Nr. 7971

1,2) 62 x 25 mm

Max. Druckfläche

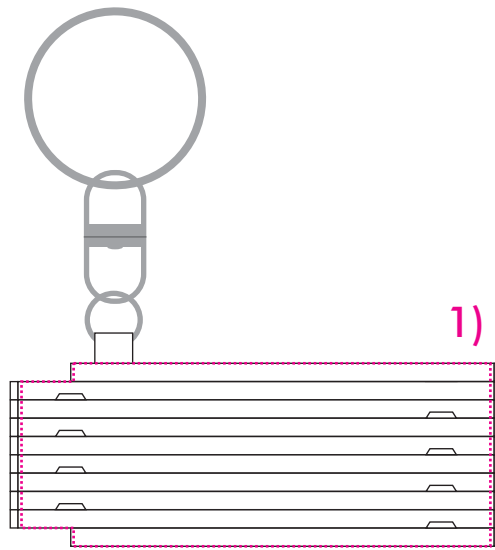
Max. print area

Max. drukoppervlakte

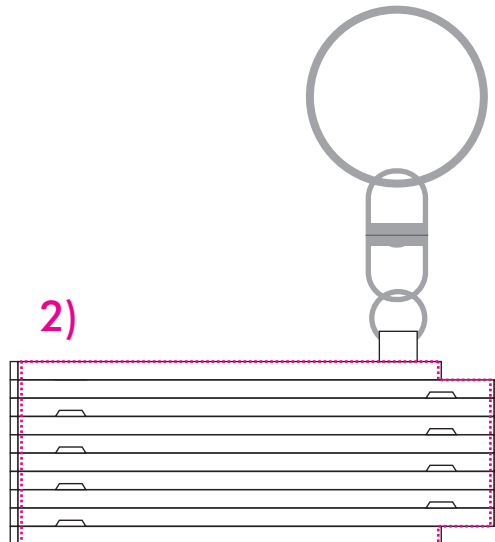
Surface d'impression

Superficie máxima de impresión

Max. misura stampa



Vorderseite - front - voorzijde - devant - delante - fronte



Rückseite - back - keerzijde - revers - el revés - indietro