

Sieb-/Tampondruck

Screen- / Pad printing | Zeefdruk / Tampondruk | Sérigraphie / Impression au tampon |
Serigrafia / Tampografía | Serigrafia / Tampografia

Art.Nr. 7645

1) 60 x 60 mm

2) 60 x 10 mm

Max. Druckfläche

Max. print area

Max. drukoppervlakte

Surface d'impression

Superficie máxima de impresión

Max. misure stampa

Druck max. 2c

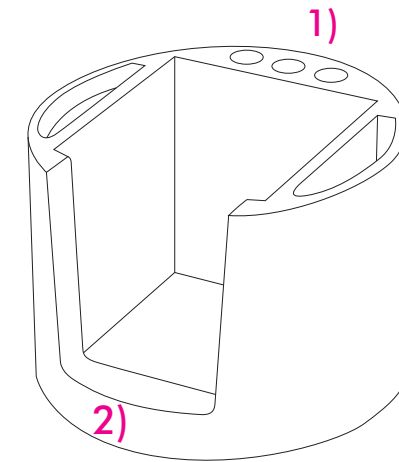
Print max. 2c

Max. aantal kleuren druk 2c

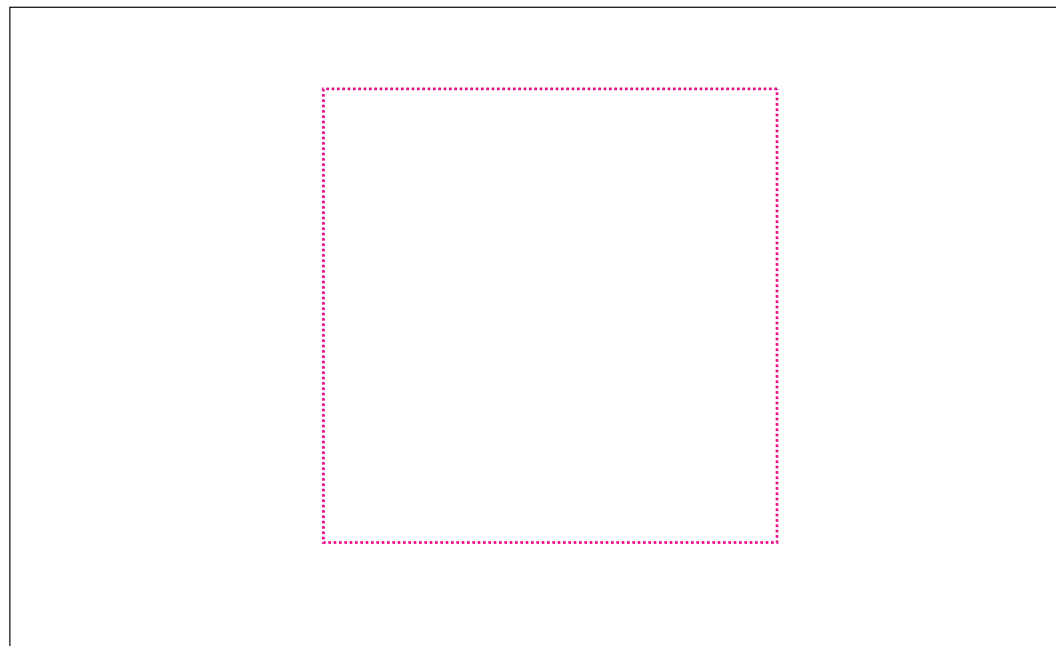
Impression max. 2c

Impresión max. 2c

Max. colori da stampa 2c



1)



2)

