

# Sieb-/Tampondruck

Seite 1/2

Screen- / Pad printing | Zeefdruk / Tampondruk | Sérigraphie / Impression au tampon |  
Serigrafía / Tampografía | Serigrafia / Tampografia

## Art.Nr. 7529

50 x 15 mm

Max. Druckfläche

Max. print area

Max. drukoppervlakte

Surface d'impression

Superficie máxima de impresión

Max. misura stampa

-----  
Druck max. 3c

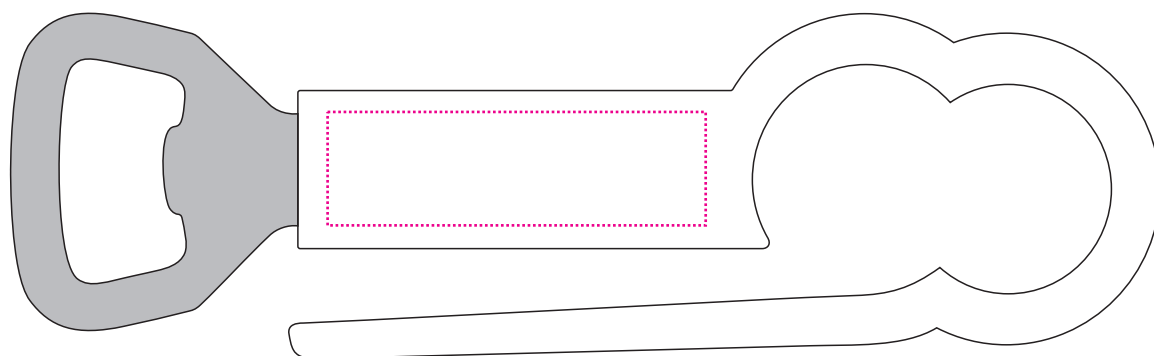
Print max. 3c

Max. aantal kleuren druk 3c

Impression max. 3c

Impresión max. 3c

Max. colori da stampa 3c



## Art.Nr. 7529

58 x 18 mm

Max. Druckfläche

Max. print area

Max. drukoppervlakte

Surface d'impression

Superficie máxima de impresión

Max. misura stampa

