

Sieb-/Tampondruck

Screen- / Pad printing | Zeefdruk / Tampondruk | Sérigraphie / Impression au tampon |
Serigrafía / Tampografía | Serigrafia / Tampografia

Art.Nr. 7336

1,3) 60 x 50 mm

2,4) 100 x 20 mm

Max. Druckfläche

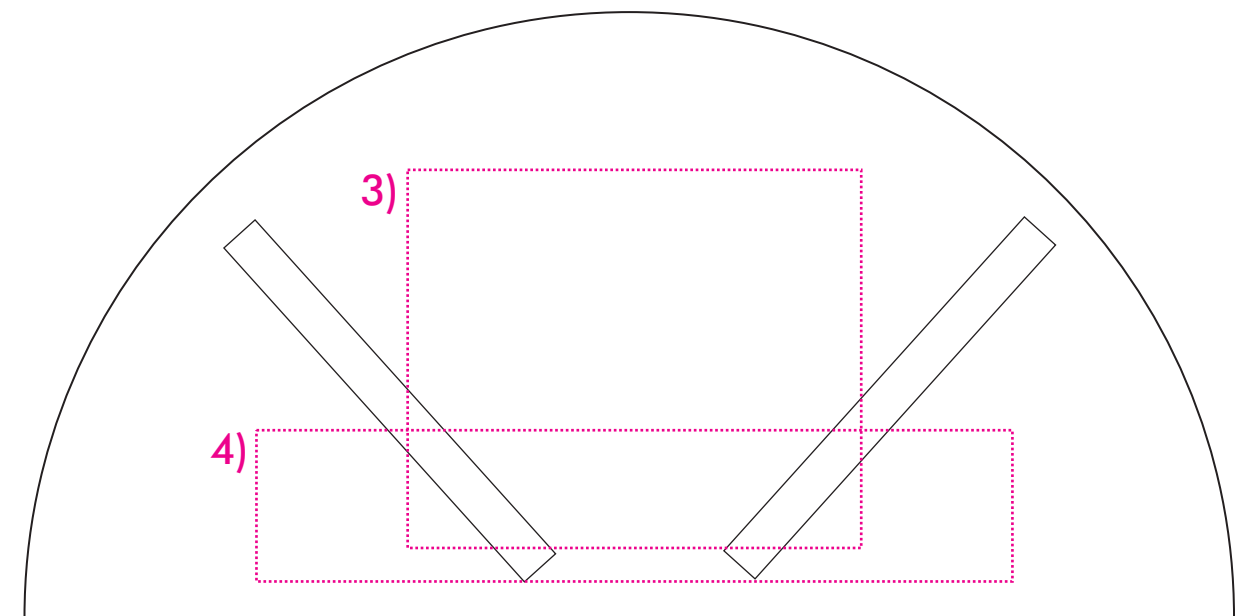
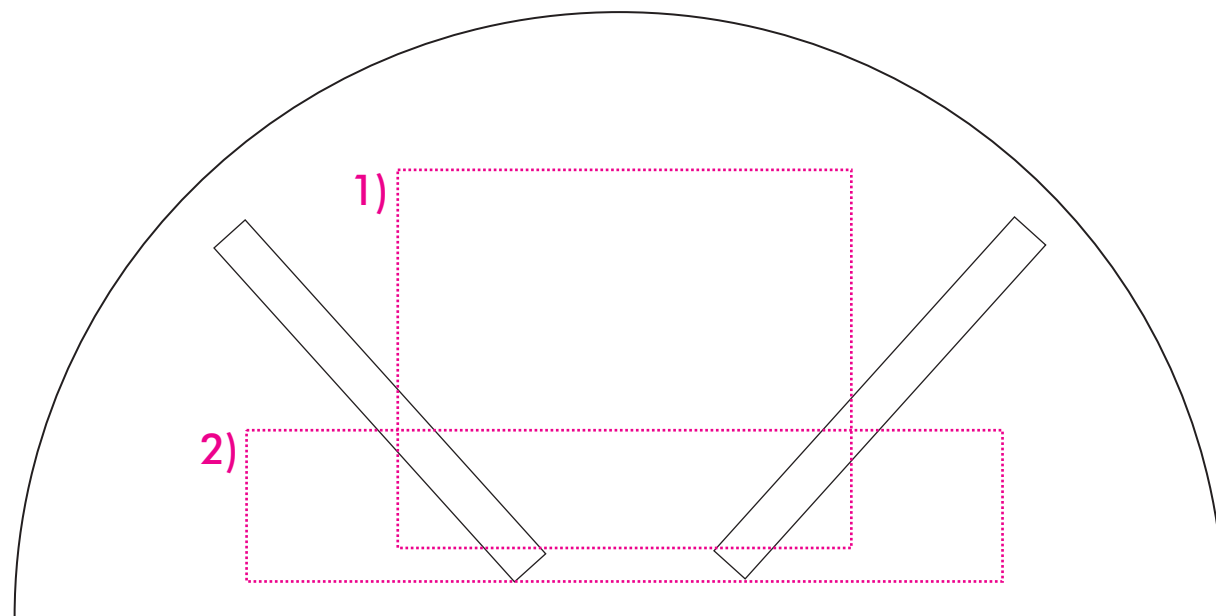
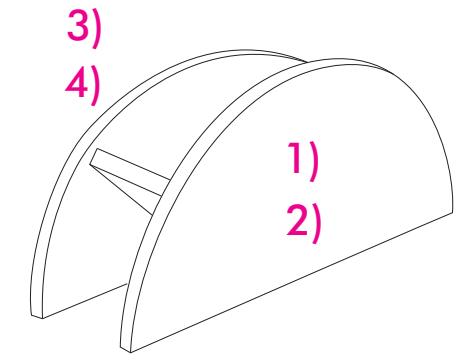
Max. print area

Max. drukoppervlakte

Surface d'impression

Superficie máxima de impresión

Max. misura stampa



Digitaldruck

Digital printing | Digitale druk | Impression numérique | Impresión digital | Stampa digitale

Art.Nr. 7336

1,2) 155 x 75 mm

Max. Druckfläche

Max. print area

Max. drukoppervlakte

Surface d'impression

Superficie máxima de impresión

Max. misura stampa

