

Sieb-/Tampondruck

Seite 1/2

Screen- / Pad printing | Zeefdruk / Tampondruk | Sérigraphie / Impression au tampon |
Serigrafía / Tampografía | Serigrafia / Tampografia

Art.Nr. 7017

1) 25 x 90 mm

2) 25 x 70 mm

Max. Druckfläche

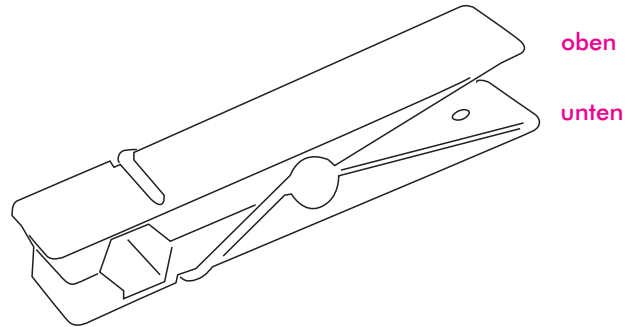
Max. print area

Max. drukoppervlakte

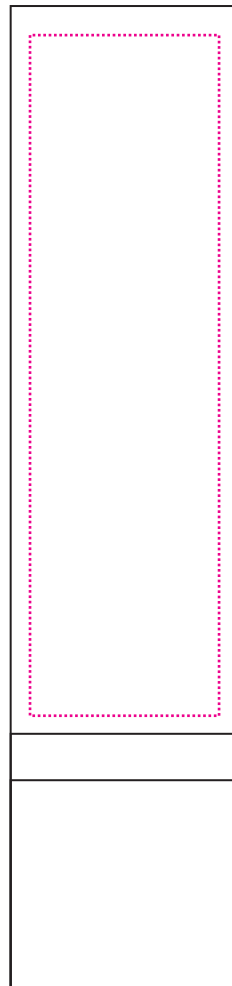
Surface d'impression

Superficie máxima de impresión

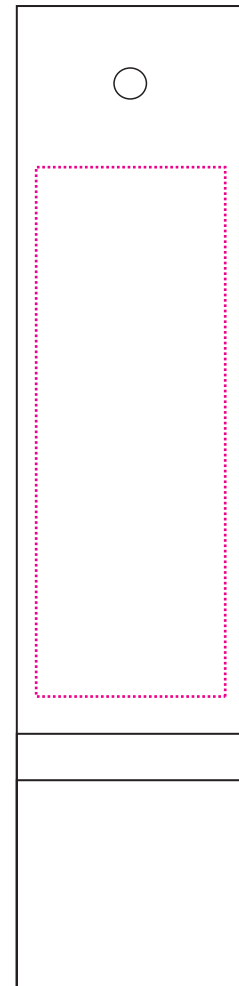
Max. misura stampa



1)



2)



Art.Nr. 7017

1,2) 26 x 123 mm

Max. Druckfläche

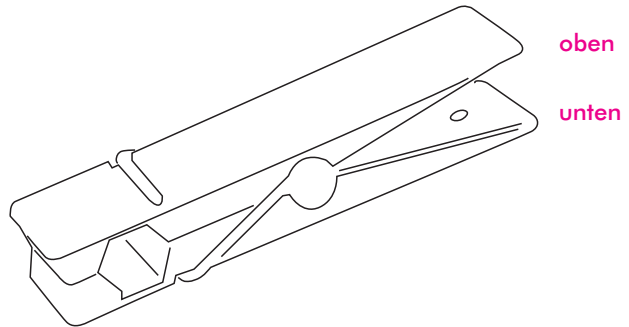
Max. print area

Max. drukoppervlakte

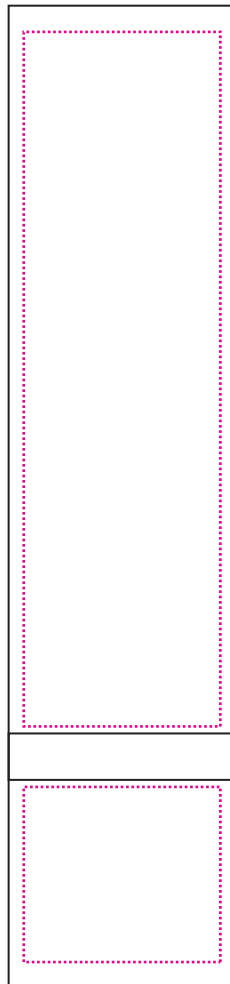
Surface d'impression

Superficie máxima de impresión

Max. misura stampa



1)



2)

